

Krupps gewerbliche Gläser- & Geschirrspülmaschinen

BEZEICHNUNG

ART. NR.

Geschirrspülmaschine C537 + Digital Panel

C537

mit Spülmittel- & Klarspüldosiergerät, inkl. 1 Gläserkorb 500x500mm, 1 Tellerkorb 500x500mm, 2 Besteckhalter klein

Display mit Anzeige von Temperaturen und gewähltem Spülprogramm, 4 anpassbare voreingestellte Spülprogramme und automatischer Ablaufzyklus, Smart Start-Taste, Selbstdiagnosesystem, Warnung vor geplanten Wartungen, Einstellung und Kontrolle der Spül- und Nachspülungstemperaturen, Einstellbare Thermostop-Funktion, die bessere Ergebnisse garantiert, Einstellbare Ablauf- und Nachspülzeit, zusätzlicher automatischer Nachspülgang, Serienmäßig eingebautes Spülmittel- und Klarspüldosiergerät

Technische Daten:

Betriebsspannung:	230V / 50Hz
Spülzyklusdauer:	90/120/150/180 sec.
Stundenleistung:	40 Körbe / Stunde
Einschubhöhe Gläser:	365mm
Einschubhöhe Teller:	395mm
Waschpumpe:	0,52kW
Gesamtleistung:	3,12kW
Korbgröße:	500 x 500mm
Abmaße (HxBxT):	815 x 585 x 600mm



~~statt € 3.348,00 / Stk.~~
um € 2.511,00 / Stk.

Gläser- & Geschirrspülmaschinen müssen von einem Fachbetrieb installiert und in Betrieb genommen werden (Strom und Wasser) wir verlegen keine Leitungen bzw. schließen keine Geräte an den Strom an. Die Dosiermenge der Reinigungsmittel, abhängig von der Wasserhärte vor Ort und Geräteeinschulung erfolgt durch Personal von MF Clean.

Dazu erhalten Sie GRATIS:

1 Kanister (24kg) Wash&Cool POWERREIN DCG

(Art. MXDCG/25) im Wert von € 141,10

1 Kanister (10lt) Wash&Cool GTS 24 Glanztrockner sauer

(Art. MXGTS) im Wert von € 63,20

Gratis Wertgeschenk € 204,30



Optional auch mit Spültisch verwendbar



Art. SPI40, Spülmittellade oder Lade für Geschirrkörbe aus Edelstahl

Abmaße: 580x565x450H + Füße H 120-190mm

statt € 545,00

um € 490,70



Art. PLV120, Spültisch mit Becken links oder rechts

Abmaße: 1200x770x850H

statt € 1.829,00

um € 1.463,20

Art. DOC100, Geschirrbrause

statt € 663,50

um € 450,80



AKTION SPÜLMASCHINEN
gültig 01.03.2026 – 30.04.2026

MF CLEAN
HYGIENEMANAGEMENT GmbH

Krupps gewerbliche Gläser- & Geschirrspülmaschinen

BEZEICHNUNG

ART. NR.

**Haubenspülmaschine CH100 + Digital Panel
mit Spülmittel- & Klarspüldosiergerät
inkl. 2 Gläserkörbe 500x500mm, 1 Tellerkorb 500x500mm, 1 Besteckhalter klein**

CH100

Technische Daten:

Betriebsspannung:	400V 3N / 50Hz
Spülzyklusdauer:	60/90/120/240 sec.
Stundenleistung:	60 Körbe / Stunde
Einschubhöhe Gläser:	390mm
Einschubhöhe Teller:	415mm
Waschpumpe:	0,9kW
Gesamtleistung:	6,52kW
Korbgröße:	500 x 500mm
Abmaße (HxBxT):	1435/1900 x 620 x 770mm



~~statt € 6.000,00 / Stk.~~

um € 3.890,00 / Stk.
inkl. Einbau- & Aufstellkosten
im Umkreis von 150km

um € 3.633,00 / Stk.
ohne Einbau- & Aufstellkosten
zzgl. Versandkosten

Strom- & Wasseranschluss müssen in unmittelbarer Nähe (max. 80cm vom Spüler entfernt) vorhanden sein, wir verlegen / verlängern oder verkürzen keine Rohre und Leitungen.

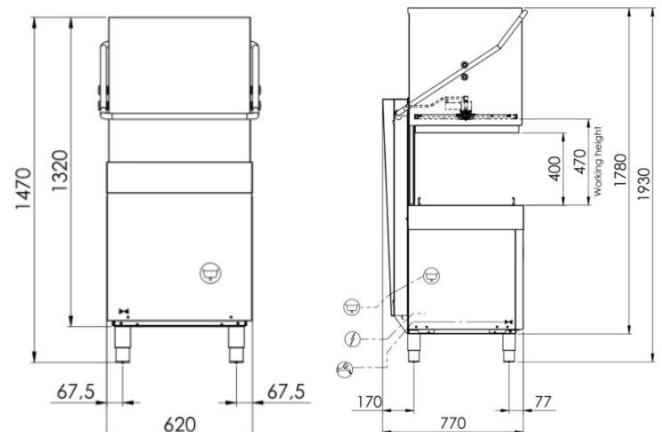
Die Dosiermenge der Reinigungsmittel, abhängig von der Wasserhärte vor Ort und Geräte-einschulung erfolgt durch Personal von MF Clean.

Die Stärken der KRUPPS CUBE LINE CH100Wash

- ◇ Display mit Anzeige von Temperaturen und gewählttem Spülprogramm
- ◇ 4 anpassbare voreingestellte Spülprogramme und automatischer Ablaufzyklus
- ◇ Smart Start-Taste, Selbstdiagnosesystem
- ◇ Geplante Wartung Warnung
- ◇ Einstellung und Kontrolle der Spül- und Nachspülungstemperaturen
- ◇ Einstellbare Thermostop-Funktion, die bessere Ergebnisse garantiert
- ◇ Zusätzlicher automatischer Nachspülgang
- ◇ Einstellbare Ablauf- und Nachspülzeit
- ◇ Serienmäßig eingebautes Spülmittel- und Klarspüldosiergerät



Abmaße Spüler



Verkaufskonditionen

- die genannten Einbaupreise gelten für einen Umkreis bis zu 150 km Entfernung von 4846 Redlham, darüber fallen € 50,00 Zusatzgebühren an
- Preise ab Werk Redlham, Lieferung frei Haus ab Warenwert netto € 155,00
- **AKTION SPÜLMASCHINEN**
- **gültig 01.03.2026 – 30.04.2026**

Spülmaschinenreiniger, BWT Entkalkungsanlage

Wash & Gastro GGR10 Gläser- & Geschirreiniger Art. Nr.: MX10 Gebinde: 10lt. (12kg) Kanister

reinigt das Spülgut hygienisch einwandfrei, auch hartnäckige Verschmutzungen wie zB Kaffee- & Teerückstände.

- verhindert den Aufbau von Stärkebelägen und Kalkablagerungen
- chlorfrei
- NICHT für Aluminium, Kupfer und Buntmetall-Legierungen geeignet



~~statt € 51,30 / Kan.~~
€ 43,50 / Kan.

Art. Nr.: MX10/25 Gebinde: 20lt. (24kg) Kanister

~~statt € 98,40 / Kan.~~
€ 83,60 / Kan.

Wash & Gastro KS30 Glanztrockner sauer Art. Nr.: MX30 Gebinde: 10lt. (12kg) Kanister

hochwirksamer saurer Klarspüler für sämtliches Spülgut und alle Wasserhärten geeignet.

- sorgt für schnelle Trocknung und ein streifen- und fleckenfreies Spülgut
- sehr gute Netzfähigkeit



~~statt € 59,50 / Kan.~~
€ 49,80 / Kan.

LUVA GSM Strip+ MF-18 Spülmaschinen Pfleger & Entkalker Art. Nr.: MX18 Gebinde: 5lt. Kanister

Zur Pflege und Entkalkung von gewerblichen Spülmaschinen

- entfernt mineralische Verkrustungen und Kalkablagerungen
- wirkt schnell und intensiv
- frei von Salzsäure und Chloriden



~~statt € 49,70 / Kan.~~
um € 39,40 / Kan.

BWT bestclear 2XL Komplettsystem Art. Nr.: 812332XL Gebinde: Set

Bestehend aus: Filterkerze 9720lt. bei 10 °dKH, Spültechnik-Anschluss-Set und Aquameter mit LCD-Display

- Teilentsalzung für kompakte Gastro-Spülmaschinen
- Empfohlen ab einer Wasserhärte von 12°dKH
- für strahlend, saubere Gläser und perfekt gereinigtes Geschirr



Komplettsystem inkl. Einbau € 499,00 / Set
Komplettsystem ohne Einbau (durch Kunde) € 410,50 / Set

BWT bestclear 2XL Wechselkartusche Art. Nr.: 812332 Gebinde: Stück

Kartusche inkl. Tausch € 237,10 / Stk.
Kartusche ohne Tausch (durch Kunde) € 201,40 / Stk.

Einbau und Tausch erfolgt durch Techniker MF-Clean

Die Vorteile von MF-Clean:

- **Regionalität:** schnelle Reaktionszeiten und eine persönliche Betreuung.
- **Ersatzteillager vorhanden:** schneller Zugriff auf Ersatzteile, was Reparaturen effizienter macht.
- **Ansprechperson:** Eine feste Kontaktperson sorgt für eine klare Kommunikation und individuelle Betreuung.
- **Techniker für Reparaturen:** fachkundiger Techniker kümmert sich direkt vor Ort um Reparaturen, was die Qualität und Zuverlässigkeit erhöht.